

735 vi

NOTICE TECHNIQUE

Brûleur fioul intégré pour chaudière ventouse

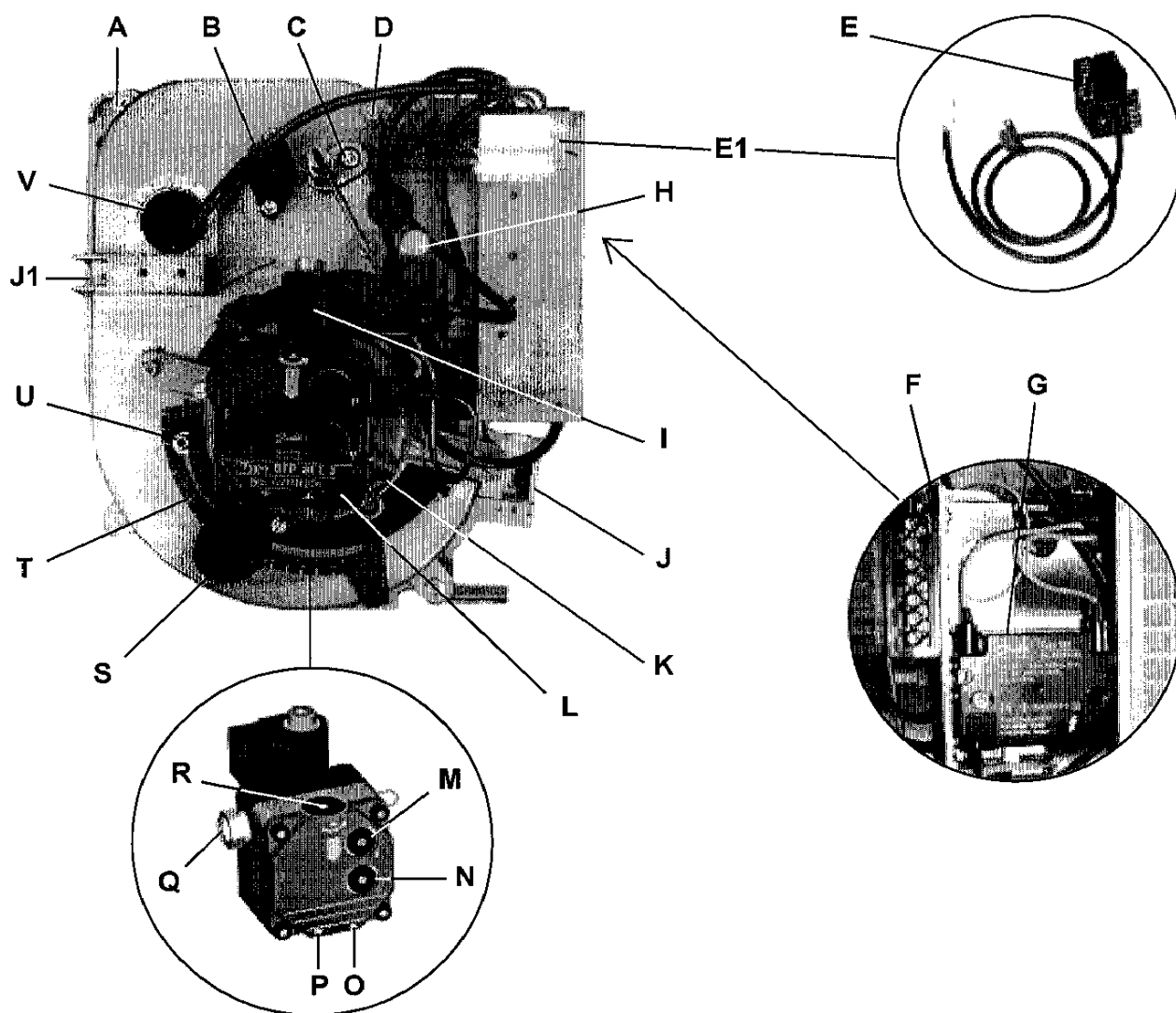
SOMMAIRE

- 1 Présentation
- 2 Caractéristiques techniques
- 3 Mise en service
- 4 Entretien annuel
- 5 Dépannage (brûleur hors tension)
- 6 Incidents de fonctionnement
- 7 Schéma électrique **MA 55 D**
- 8 Liste des pièces constitutives
- 9 Vue éclatée

1 PRÉSENTATION

Repère	Désignation
A	Vis de fixation du demi carter arrière (4)
B	Cellule photo résistante
C	Vis de réglage de la position de la ligne (stabilisateur / tuyère)
D	Prise de pression d'air à la tête
E	Bloc actif
E1	Câble de raccordement socle / bloc actif
F	Socle de bloc actif + connecteurs
G	Allumeur électronique
H	Carré support capot et position d'entretien
I	Électrovanne fioul
J	Logement position d'entretien N° 1
J1	Logement position d'entretien N° 2

Repère	Désignation
K	Moteur électrique
L	Pompe fioul
M	Prise de pression fioul
N	Prise de dépression fioul
O	Aspiration fioul
P	Retour cuve fioul
Q	Vis de réglage pression fioul
R	Filtre pompe
S	Condensateur de démarrage moteur électrique
T	Oeillard
U	Vis de blocage oeillard
V	Bouton de réglage volet d'air



2 CARACTERISTIQUES TECHNIQUES

2.1 Électriques

	Modèle	Puissance/ consommation	Intensité nominale	intensité au démarrage
Moteur	EB 95 C 28-2	169 W	0,84 A	2,4 A
Pompe fioul	BFP 31 L3	9 W	0,04 A	
Allumeur électronique	EBI	60 VA	0,25 A	
Bloc actif	MA 55 D	12 VA	0,05 A	

2.2 Générales et équipement du brûleur

	Modèle "735 vi"
Débit calorifique nominal	38 kW
Puissance chaudière	35 kW
Débit fioul	3,2 kg / h
Gicleur	FLUIDICS
Moteur	AEG
Turbine	FERGAS
Bloc actif	ECEE
Cellule	ECEE
Allumeur électronique	DANFOSS
Pompe fioul	DANFOSS
Débit engrenages pompe fioul	45 l / h (à 10 bar)
Pression pompe à la livraison	13,5 bar
Combustible	Fioul domestique
Tension / Fréquence	Mono 230 V 50 Hz

3 MISE EN SERVICE

3.1 Vérifications préliminaires

- vérifier que les caractéristiques du brûleur correspondent bien au combustible et aux caractéristiques du générateur.
- vérifier la nature du courant électrique disponible en chaufferie (il doit être de 230 V~ +terre).
- vérifier que l'installation est en eau.
- vérifier le niveau de fioul dans la cuve.
- vérifier l'ouverture des vannes.

3.2 Amorçage de la pompe

- effectuer le remplissage des canalisations entre la cuve et le brûleur, soit par gravité si un "Té" de remplissage existe, soit avec une pompe d'amorçage.
- dévisser la prise de pression (repère M), monter un tube flexible et mettre le brûleur en marche. Lorsque le fioul arrive à la prise de pression, arrêter le brûleur et revisser la vis de pression. Afin de ne pas détériorer la pompe, éviter de faire fonctionner le brûleur trop longtemps sans fioul.

3.3 Mise en place des instruments de mesure

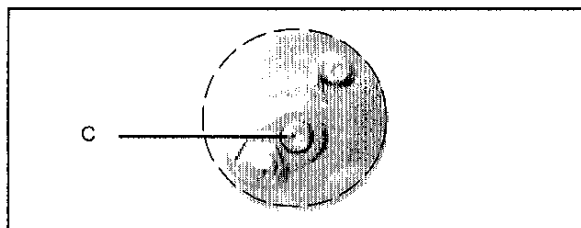
- monter un manomètre (0 à 15 bar) sur la prise de pression de la pompe (repère M).
- monter un déprimomètre (-1 à 0 bar) sur la prise dépression de la pompe (repère N).
- monter un tube en U ou un tube incliné (0 à 4 mbar) sur la prise de pression d'air à la tête (repère D).
- préparer les appareils de mesure du CO₂, indice de noircissement (ST), température des fumées ainsi que le trou de prélèvement des fumées dans le conduit des fumées.

3.4 Préréglage de l'air (brûleur à l'arrêt)

Repère ligne	45
Repère volet	5
Repère oeilard	11,5

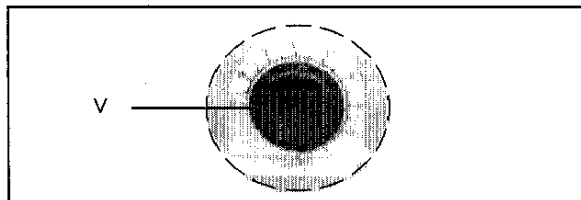
Le brûleur est livré avec les réglages suivants, qui correspondent à la taille du gicleur livré et à la pression pompe réglée à 13,5 bar.

- Réglage de l'air à la tête (ligne fioul)



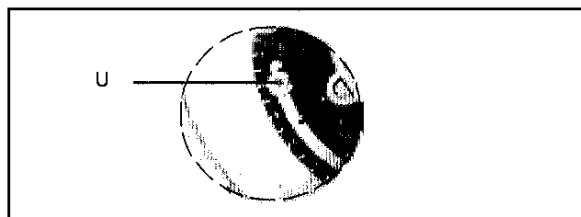
Réglage à la puissance du générateur : à l'aide d'une clé six pans de 4, tourner la vis de réglage repère C dans un sens ou dans l'autre selon le réglage désiré.

- Réglage de l'air au refoulement (volet)



Réglage à la puissance du générateur : à l'aide d'une clé six pans de 4, tourner le bouton de réglage repère V dans un sens ou dans l'autre selon le réglage désiré. Des crans sur le bouton et sur le carter permettent le blocage du bouton en position.

- Réglage de l'air à l'aspiration (œillard)



Réglage à la puissance du générateur : dévisser la vis repère U, régler l'œillard repère T sur la graduation désirée, resserrer la vis repère U.

3.5 Réglage de la pression fioul

- mettre le brûleur sous tension. Le voyant du bloc actif (repère E) s'éclaire, le ventilateur démarre immédiatement, après 16 secondes de prévention, le brûleur s'allume.
- régler la pression fioul à l'aide de la vis de réglage (repère Q) en lisant la valeur sur le manomètre installé sur la prise de pression (repère M).

735 Vi				
Débit calorifique	kW	40.2		
Débit fioul	kg/h	3.3		
Gicleur FLUIDICS		0.75 gph SF 60°		
Pression pompe	Bar	13.5		
Poids	kg	11		
Cote L	mm	10,3		
Cote N	mm	3		
Repère volet		6	8	8.5
Longueur de la ventouse	m	2	4	8
Repère œillard		10.5		

3.6 Contrôle de combustion

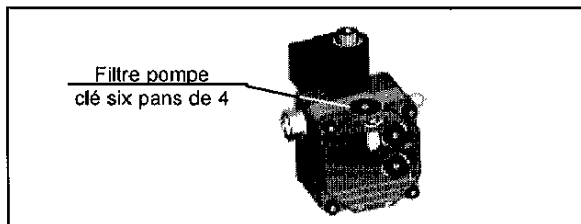
Ce contrôle se fait à l'aide d'un analyseur, le brûleur n'étant pas capoté, le CO₂ mesuré devra être 0,3 à 0,5 % inférieur aux valeurs souhaitées (12 à 13 % de CO₂).

Cas	CO ₂	Smoke	Actions correctives
0	12 à 13	ST = 0	Aucune modification
1	12 à 13	ST > 1	Contrôler les paramètres de réglages. Vérifier l'étanchéité entre la buse, la chaudière et la cheminée et le serrage de la porte de la chaudière. Vérifier la pénétration de la buse dans le foyer. Si les paramètres sont corrects, changer le gicleur.
2	CO ₂ > 13		Tourner le bouton (repère V) pour ouvrir le volet d'air au refoulement de 1 ou 2 crans (ex. de 3 vers 4,5) pour obtenir un CO ₂ entre 12 et 13. Contrôler le ST (si St > 1 retour cas N° 1). Vérifier le démarrage à froid.
3	CO ₂ < 12		Tourner le bouton (repère V) pour fermer le volet d'air au refoulement de 1 ou 2 crans (ex. de 3 vers 2). Si le CO ₂ reste inférieur à 12 fermer l'œillard d'une demie graduation (ex. de 8,5 à 8) et ainsi de suite pour obtenir un CO ₂ entre 12 et 13%. Contrôler le ST (si St > 1 retour cas N° 1). Vérifier le démarrage à froid.

4 ENTRETIEN ANNUEL

- Mettre le brûleur hors tension.
- Déconnecter la prise chaudière du bloc actif.
- Fermer la vanne fioul.

4.1 Entretien de la pompe



- Nettoyer le filtre de la pompe fioul.

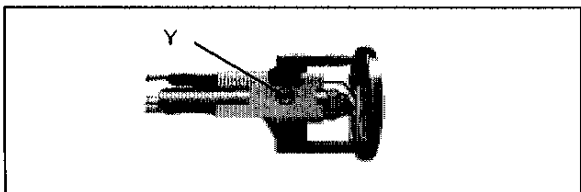
3.2 Mettre le brûleur en position d'entretien

- dévisser les 4 vis (repère A),
- désassembler le demi carter arrière.

3.3 Position d'entretien N° 1

- engager le carré de centrage repère H dans le logement repère J.
- nettoyer la tête de combustion.

3.4 Changer le gicleur

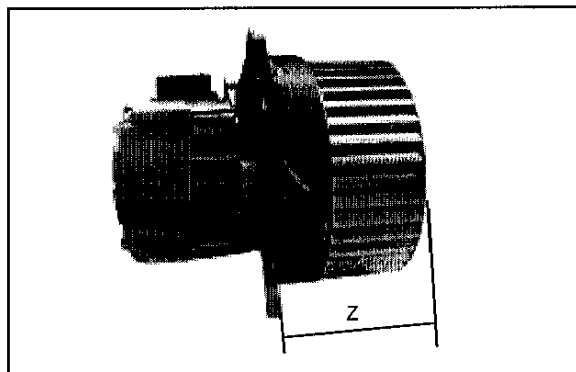


Débloquer la vis repère Y clé six pans de 4, ôter l'ensemble électrodes-stabilisateur. Nettoyer cet ensemble sans démonter le bloc d'électrodes. Dévisser le gicleur à l'aide de 2 clés plates de 16, le changer. Revisser le gicleur sur la ligne , remonter l'ensemble électrodes/stabilisateur en respectant la position des électrodes. La mise en butée de l'ensemble stabilisateur sur la ligne fioul positionne l'extrémité du gicleur par rapport à l'arrière du stabilisateur.

3.5 Position d'entretien N° 2

- engager le carré de centrage repère H dans le logement repère J1.
- Nettoyer la turbine et l'intérieur de la volute à l'aide d'un pinceau et de l'air comprimé.
- Nettoyer la cellule photo-électrique (pas de corps gras).
- Nettoyer les électrodes.
- Vérifier que tous les composants sont en place : en particulier que le volet d'air assure la fermeture.
- Assembler le demi carter arrière et la plaque avant brûleur à l'aide des 4 vis (repère A).
- Ouvrir la vanne fioul. Vérifier l'étanchéité du capot de la pompe fioul.
- Mettre en place le capot et connecter la prise électrique chaudière sur le bloc actif.
- Procéder à un essai de fonctionnement en vérifiant la teneur en CO2 et l'indice de noircissement des fumées.

7.6 Réglage de la turbine



- A l'aide d'un régleur ou d'un pied à coulisse de profondeur, contrôler la cote de réglage de la turbine.
- Prendre cette cote entre la patte d'appui du moteur et la face arrière de la flasque de la turbine. Z = 82,6 mm.

5 DEPANNAGE (brûleur hors tension)

ATTENTION : le câblage interne du socle de boîte n'est pas accessible.

Attention à la borne G (image ci-dessous) si vous avez omis de travailler hors tension.

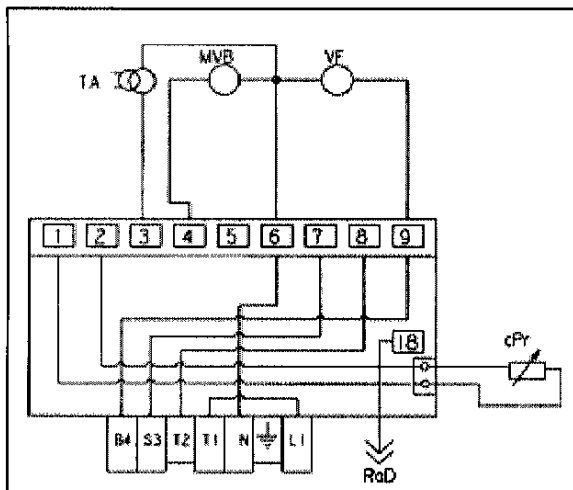
- Remplacement de cellule.
Défaire les 2 vis sur le connecteur E1 coté brûleur.

6 INCIDENTS DE FONCTIONNEMENT

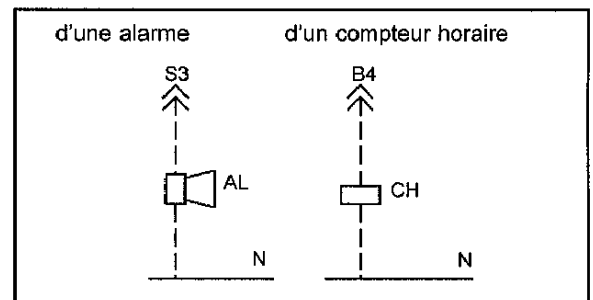
Observations	Causes possibles	Remèdes
Le brûleur ne démarre pas	<p>Pas de courant à l'interrupteur général. Coupure sur organes de régulation (aquastat, thermostat ou horloge). Fusibles fondus ou desserrés. Bloc actif en sécurité. Bloc actif défectueux. Moteur ou condensateur défectueux. Accouplement défectueux. Pompe bloquée.</p> <p>Turbine bloquée par corps étranger. Lumière parasite sur la cellule.</p>	<p>Vérifier. Vérifier les consignes.</p> <p>Changer ou resserrer, vérifier le calibrage. Réarmer après 60 secondes. Faire changer par le mainteneur. Faire changer par le mainteneur. Faire changer par le mainteneur. Faire changer par le mainteneur et vérifier que la qualité du fioul n'a pas changé (appeler le vendeur de fioul). Vérifier la présence d'un préfiltre. Nettoyer la volute, la turbine. Replacer la cellule.</p>
Le brûleur démarre mais il n'y a pas d'allumage	<p>Niveau de fioul dans la cuve. Vannes fermées. La tuyauterie d'aspiration n'est pas étanche. Gicleur bouché. Filtre de pompe encrassé. Réglage des électrodes. Électrodes encrassées. Porcelaine des électrodes fendues. Réglages (ligne, volet) Allumeur électronique. Fils HT, connexions sur l'allumeur et les électrodes d'allumage. Alimentation de la bobine d'électrovanne. Bobine HS.</p>	<p>Contrôler. Faire vérifier et refaire l'étanchéité. Faire vérifier et changer. Faire vérifier et nettoyer, ajouter un préfiltre. Faire vérifier et modifier. Faire vérifier et nettoyer. Faire vérifier et changer. Reprendre les réglages. Faire vérifier et changer. Changer la ou les pièces défectueuses.</p> <p>Faire vérifier et changer le bloc actif. Faire vérifier et changer la bobine.</p>
Le brûleur s'allume mais se met en sécurité peu après.	<p>La tête est encrassée ou défectueuse. Éclairement de la cellule / tête encrassée. Soufflage de la flamme. Prise d'air dans le circuit fioul.</p>	<p>Faire nettoyer ou changer. Faire nettoyer la tête et reprendre les réglages. Faire reprendre les réglages. Faire vérifier et resserrer les raccords.</p>
Si la panne ne provient pas des causes définies ci-dessus, appeler votre spécialiste de l'entretien.		

7 SCHEMA ELECTRIQUE (bloc actif MA 55 D)

7.1 Schéma de câblage



7.2 Branchement éventuel



- N Neutre
- M Masse du brûleur
- L Phase
- AL Alarme (non fournie)
- CH Compteur horaire (non fourni)
- R1 Thermostat limiteur (non fourni)
- TA Transformateur d'allumage
- VF Vanne obturatrice fioul
- cPr Cellule photo-résistante
- MVB Moteur ventilateur brûleur
- ThR Thermostat du réchauffeur
- RAD Réarmement à distance

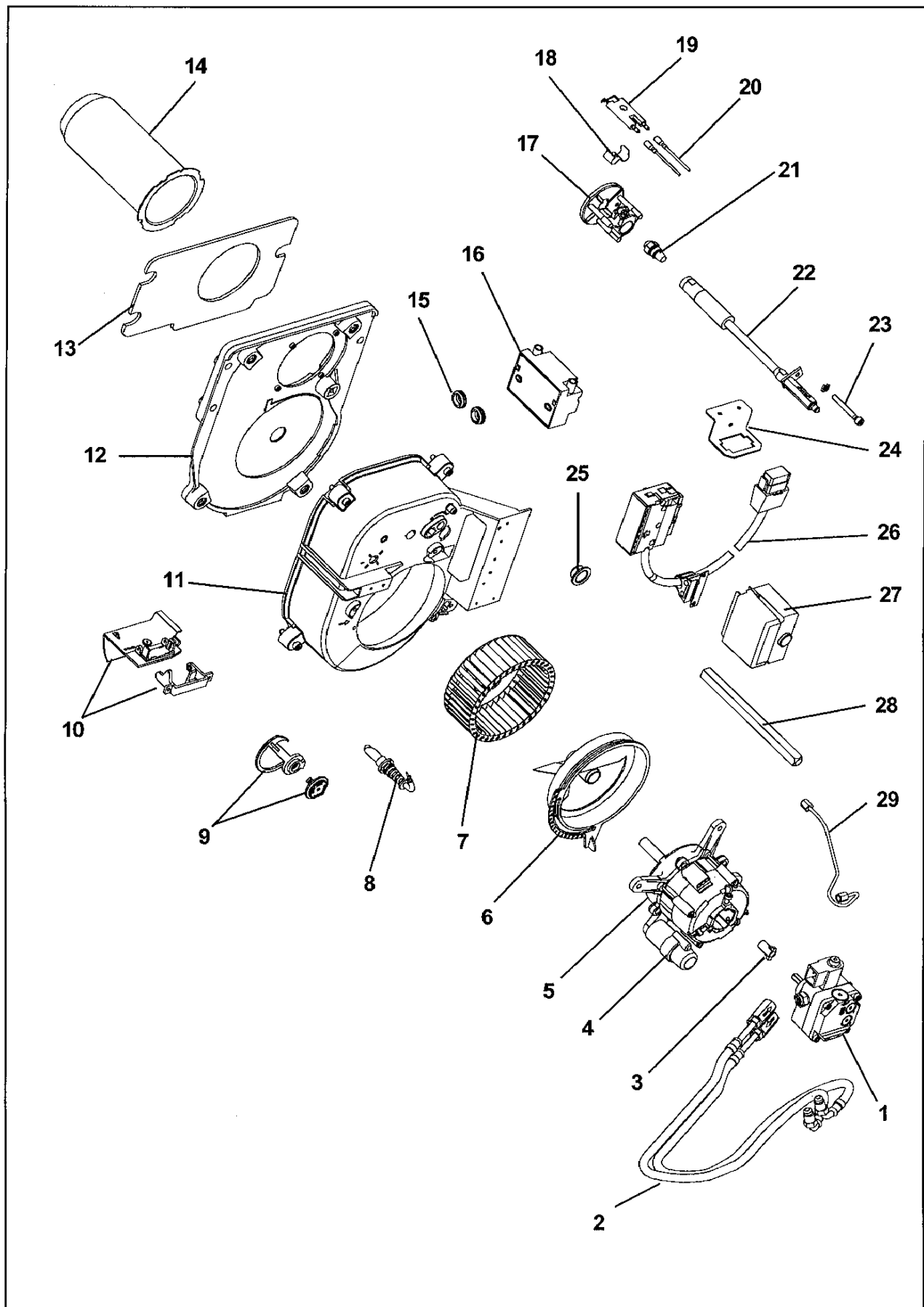
8 LISTE DES PIÈCES CONSTITUTIVES

Pour échanger une pièce, les renseignements suivants sont à fournir :

- 1) Type du brûleur sur la plaque signalétique.
- 2) Référence(s) de la (des) pièce(s) sur la liste des pièces.

Rep	Code	Désignation	Qte
1	58329160	Pompe DANFOSS BFP 31L3 071N1201	1
2	58366638	Flexibles fioul	2
3	58840930	Accouplement AEG	1
4	58209868	Condensateur AEG	1
5	58084361	Moteur AEG 90W avec accouplement et condensateur	1
6	58119380	Oeillard	1
7	58409954	Turbine FERGAS KNA-E 133 x 52 R N3 12,7	1
8	58805798	Cellule 8209	1
9	58084362	Ensemble bouton de clapet	1
10	58084929	Ensemble clapet d'air	1
11	58084123	Volute arrière	1
12	58084118	Plaque avant	1
13	58390700	Joint de façade	1
14	58119397	Tuyère	1
15	58589995	Passe fil HT	2
16	58504244	Allumeur DANFOSS EBI 052F0030	1
17	58084519	Ensemble centreur / stabilisateur	1
18	58084518	Ensemble etrier + vis	1
19	58528435	Bloc électrode	1
20	58083792	Fil Haute tension	2
21	50031202	Gicleur DELAVAN 0,75 G 60° SF	1
22	58083790	Ligne fioul	1
23	58083795	Ensemble vis de réglage ligne + épingle	1
24	58149469	Equerre support araignée	1
25	58518511	Bouchon KAPSTO GPN 500 B78	1
26	58359920	Araignée SUM ventouse	1
27	58539861	Bloc actif MA 55 D	1
28	58808356	Carré support capot et position d'entretien	1
29	58716675	Tubulure pompe à ligne	1

9 VUE ECLATÉE



745 vi

NOTICE TECHNIQUE

Brûleur fioul intégré pour chaudière ventouse

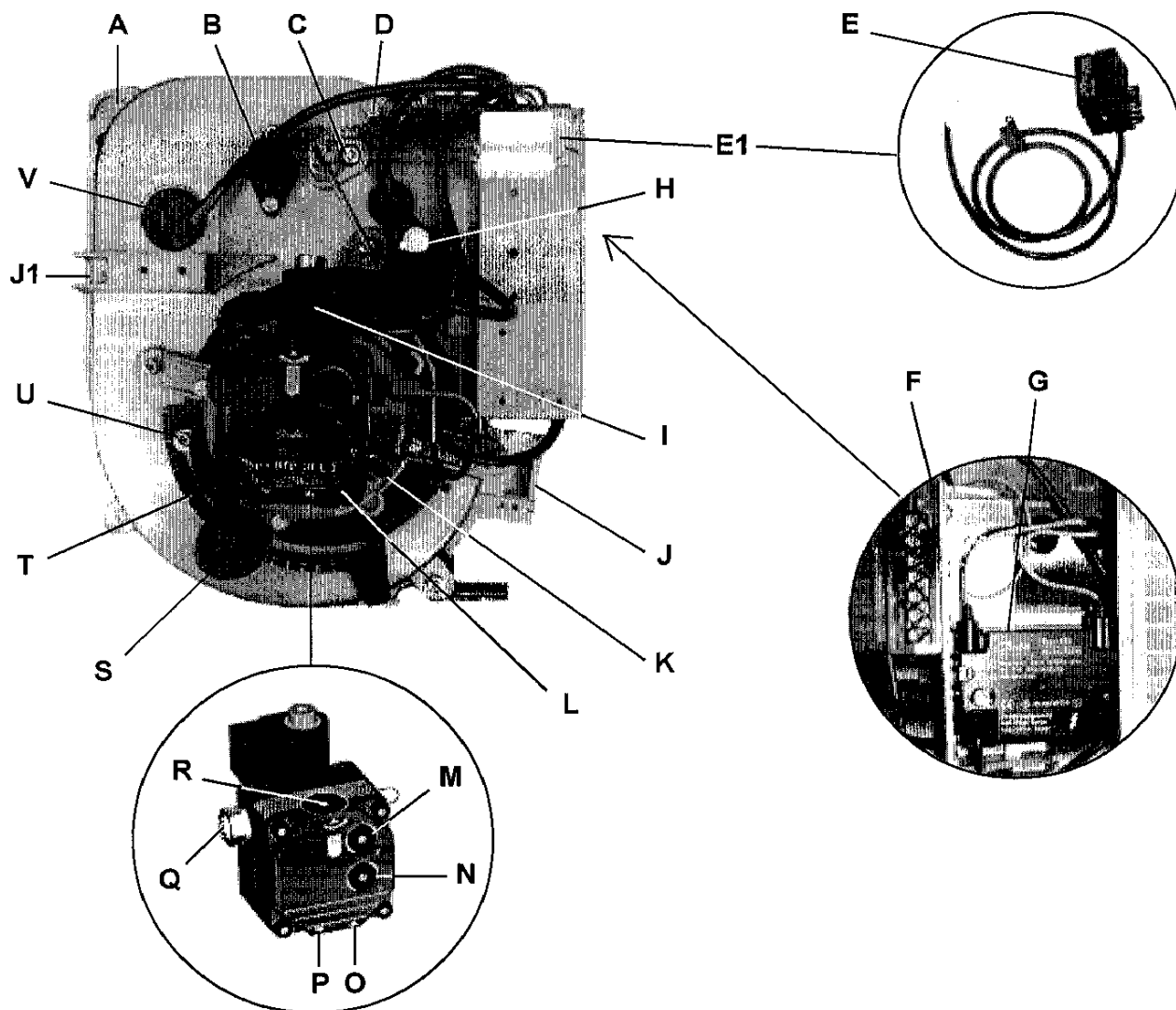
SOMMAIRE

- 1 Présentation
- 2 Caractéristiques techniques
- 3 Mise en service
- 4 Entretien annuel
- 5 Dépannage (brûleur hors tension)
- 6 Incidents de fonctionnement
- 7 Schéma électrique **MA 55 D**
- 8 Liste des pièces constitutives
- 9 Vue éclatée

1 PRÉSENTATION

Repère	Désignation
A	Vis de fixation du demi carter arrière (4)
B	Cellule photo résistante
C	Vis de réglage de la position de la ligne (stabilisateur / tuyère)
D	Prise de pression d'air à la tête
E	Bloc actif
E1	Câble de raccordement socle / bloc actif
F	Socle de bloc actif + connecteurs
G	Allumeur électronique
H	Carré support capot et position d'entretien
I	Électrovanne fioul
J	Logement position d'entretien N° 1
J1	Logement position d'entretien N° 2

Repère	Désignation
K	Moteur électrique
L	Pompe fioul
M	Prise de pression fioul
N	Prise de dépression fioul
O	Aspiration fioul
P	Retour cuve fioul
Q	Vis de réglage pression fioul
R	Filtre pompe
S	Condensateur de démarrage moteur électrique
T	Oeillard
U	Vis de blocage oeillard
V	Bouton de réglage volet d'air



2 CARACTERISTIQUES TECHNIQUES

2.1 Électriques

	Modèle	Puissance/ consommation	Intensité nominale	intensité au démarrage
Moteur	EB 95 C 28-2	169 W	0,84 A	2,4 A
Pompe fioul	BFP 31 L3	9 W	0,04 A	
Allumeur électronique	EBI	60 VA	0,25 A	
Bloc actif	MA 55 D	12 VA	0,05 A	

2.2 Générales et équipement du brûleur

	Modèle "745 vi"
Débit calorifique nominal	49 kW
Puissance chaudière	45 kW
Débit fioul	4,1 kg / h
Gicleur	FLUIDICS
Moteur	AEG
Turbine	FERGAS
Bloc actif	ECEE
Cellule	ECEE
Allumeur électronique	DANFOSS
Pompe fioul	DANFOSS
Débit engrenages pompe fioul	45 l / h (à 10 bar)
Pression pompe à la livraison	12,5 bar
Combustible	Fioul domestique
Tension / Fréquence	Mono 230 V 50 Hz

3 MISE EN SERVICE

3.1 Vérifications préliminaires

- vérifier que les caractéristiques du brûleur correspondent bien au combustible et aux caractéristiques du générateur.
- vérifier la nature du courant électrique disponible en chaufferie (il doit être de 230 V~ +terre).
- vérifier que l'installation est en eau.
- vérifier le niveau de fioul dans la cuve.
- vérifier l'ouverture des vannes.

3.2 Amorçage de la pompe

- effectuer le remplissage des canalisations entre la cuve et le brûleur, soit par gravité si un "Té" de remplissage existe, soit avec une pompe d'amorçage.
- dévisser la prise de pression (repère M), monter un tube flexible et mettre le brûleur en marche. Lorsque le fioul arrive à la prise de pression, arrêter le brûleur et revisser la vis de pression. Afin de ne pas détériorer la pompe, éviter de faire fonctionner le brûleur trop longtemps sans fioul.

3.3 Mise en place des instruments de mesure

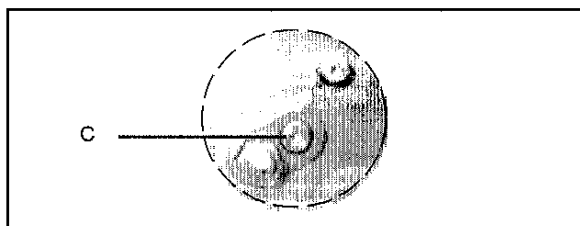
- monter un manomètre (0 à 15 bar) sur la prise de pression de la pompe (repère M).
- monter un déprimomètre (-1 à 0 bar) sur la prise dépression de la pompe (repère N).
- monter un tube en U ou un tube incliné (0 à 4 mbar) sur la prise de pression d'air à la tête (repère D).
- préparer les appareils de mesure du CO₂, indice de noircissement (ST), température des fumées ainsi que le trou de prélèvement des fumées dans le conduit des fumées.

3.4 Préréglage de l'air (brûleur à l'arrêt)

Repère ligne	5
Repère volet	9,5
Repère oeillard	11,5

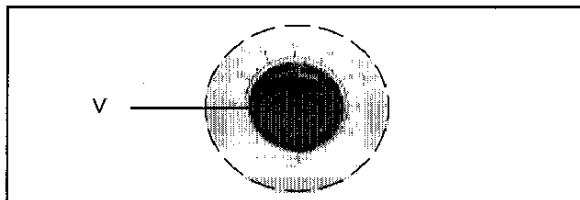
Le brûleur est livré avec les réglages suivants, qui correspondent à la taille du gicleur livré et à la pression pompe réglée à 13,5 bar.

- Réglage de l'air à la tête (ligne fioul)



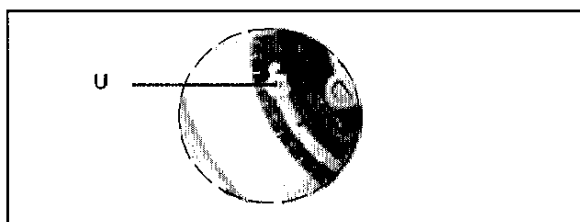
Réglage à la puissance du générateur : à l'aide d'une clé six pans de 4, tourner la vis de réglage repère C dans un sens ou dans l'autre selon le réglage désiré.

- Réglage de l'air au refoulement (volet)



Réglage à la puissance du générateur : à l'aide d'une clé six pans de 4, tourner le bouton de réglage repère V dans un sens ou dans l'autre selon le réglage désiré. Des crans sur le bouton et sur le carter permettent le blocage du bouton en position.

- Réglage de l'air à l'aspiration (œillard)



Réglage à la puissance du générateur : dévisser la vis repère U, régler l'œillard repère T sur la graduation désirée, resserrer la vis repère U.

3.5 Réglage de la pression fioul

- mettre le brûleur sous tension. Le voyant du bloc actif (repère E) s'éclaire, le ventilateur démarre immédiatement, après 16 secondes de préventilation, le brûleur s'allume.
- régler la pression fioul à l'aide de la vis de réglage (repère Q) en lisant la valeur sur le manomètre installé sur la prise de pression (repère M).

745 Vi				
Débit calorifique	kW	49		
Débit fioul	kg/h	4.2		
Gicleur FLUIDICS		1.00 gph SF 60°		
Pression pompe	Bar	12.5		
Poids	kg	11		
Cote L	mm	30		
Cote N	mm	4		
Repère volet		7	8	9.5
Longueur de la ventouse	m	2	4	8
Repère œillard		11.5		

3.6 Contrôle de combustion

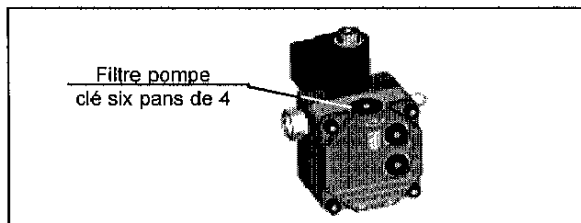
Ce contrôle se fait à l'aide d'un analyseur, le brûleur n'étant pas capoté, le CO₂ mesuré devra être 0,3 à 0,5 % inférieur aux valeurs souhaitées (12 à 13 % de CO₂).

Cas	CO ₂	Smoke	Actions correctives
0	12 à 13	ST = 0	Aucune modification
1	12 à 13	ST > 1	Contrôler les paramètres de réglages. Vérifier l'étanchéité entre la buse, la chaudière et la cheminée et le serrage de la porte de la chaudière. Vérifier la pénétration de la buse dans le foyer. Si les paramètres sont corrects, changer le gicleur.
2	CO ₂ > 13		Tourner le bouton (repère V) pour ouvrir le volet d'air au refoulement de 1 ou 2 crans (ex. de 3 vers 4,5) pour obtenir un CO ₂ entre 12 et 13. Contrôler le ST (si St > 1 retour cas N° 1). Vérifier le démarrage à froid.
3	CO ₂ < 12		Tourner le bouton (repère V) pour fermer le volet d'air au refoulement de 1 ou 2 crans (ex. de 3 vers 2). Si le CO ₂ reste inférieur à 12 fermer l'œillard d'une demie graduation (ex. de 8,5 à 8) et ainsi de suite pour obtenir un CO ₂ entre 12 et 13%. Contrôler le ST (si St > 1 retour cas N° 1). Vérifier le démarrage à froid.

4 ENTRETIEN ANNUEL

- Mettre le brûleur hors tension.
- Déconnecter la prise chaudière du bloc actif.
- Fermer la vanne fioul.

4.1 Entretien de la pompe



- Nettoyer le filtre de la pompe fioul.

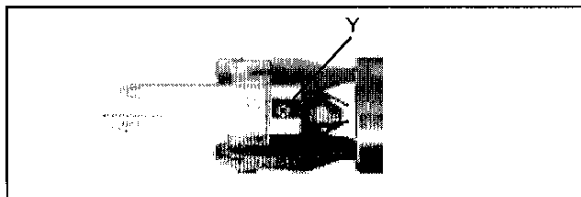
3.2 Mettre le brûleur en position d'entretien

- dévisser les 4 vis (repère A),
- désassembler le demi carter arrière.

3.3 Position d'entretien N° 1

- engager le carré de centrage repère H dans le logement repère J.
- nettoyer la tête de combustion.

3.4 Changer le gicleur

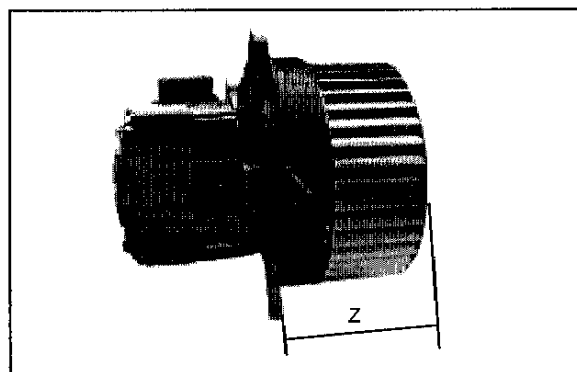


Débloquer la vis repère Y clé six pans de 4, ôter l'ensemble électrodes-stabilisateur. Nettoyer cet ensemble sans démonter le bloc d'électrodes. Dévisser le gicleur à l'aide de 2 clés plates de 16, le changer. Revisser le gicleur sur la ligne, remonter l'ensemble électrodes/stabilisateur en respectant la position des électrodes. La mise en butée de l'ensemble stabilisateur sur la ligne fioul positionne l'extrémité du gicleur par rapport à l'arrière du stabilisateur.

3.5 Position d'entretien N° 2

- engager le carré de centrage repère H dans le logement repère J1.
- Nettoyer la turbine et l'intérieur de la volute à l'aide d'un pinceau et de l'air comprimé.
- Nettoyer la cellule photo-électrique (pas de corps gras).
- Nettoyer les électrodes.
- Vérifier que tous les composants sont en place : en particulier que le volet d'air assure la fermeture.
- Assembler le demi carter arrière et la plaque avant brûleur à l'aide des 4 vis (repère A).
- Ouvrir la vanne fioul. Vérifier l'étanchéité du capot de la pompe fioul.
- Mettre en place le capot et connecter la prise électrique chaudière sur le bloc actif.
- Procéder à un essai de fonctionnement en vérifiant la teneur en CO2 et l'indice de noircissement des fumées.

7.6 Réglage de la turbine



- A l'aide d'un régllet ou d'un pied à coulisse de profondeur, contrôler la cote de réglage de la turbine.
- Prendre cette cote entre la patte d'appui du moteur et la face arrière de la flasque de la turbine. Z = 82,6 mm.

5 DEPANNAGE (brûleur hors tension)

ATTENTION : le câblage interne du socle de boîte n'est pas accessible.

Attention à la borne G (image ci-dessous) si vous avez omis de travailler hors tension.

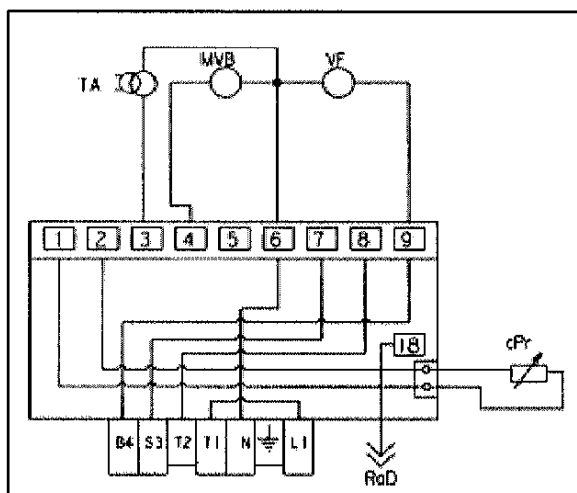
- Remplacement de cellule.
Défaire les 2 vis sur le connecteur E1 coté brûleur.

6 INCIDENTS DE FONCTIONNEMENT

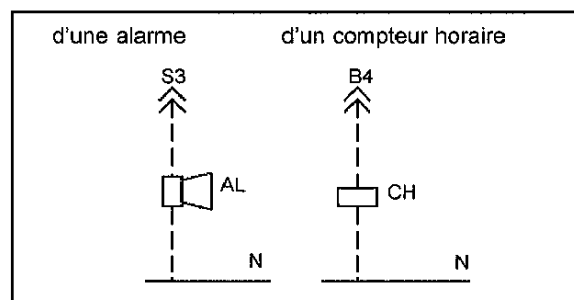
Observations	Causes possibles	Remèdes
Le brûleur ne démarre pas	<p>Pas de courant à l'interrupteur général. Coupure sur organes de régulation (aquastat, thermostat ou horloge). Fusibles fondus ou desserrés. Bloc actif en sécurité. Bloc actif défectueux. Moteur ou condensateur défectueux. Accouplement défectueux. Pompe bloquée.</p> <p>Turbine bloquée par corps étranger. Lumière parasite sur la cellule.</p>	<p>Vérifier. Vérifier les consignes.</p> <p>Changer ou resserrer, vérifier le calibrage. Réarmer après 60 secondes. Faire changer par le mainteneur. Faire changer par le mainteneur. Faire changer par le mainteneur. Faire changer par le mainteneur et vérifier que la qualité du fioul n'a pas changé (appeler le vendeur de fioul). Vérifier la présence d'un préfiltre. Nettoyer la volute, la turbine. Replacer la cellule.</p>
Le brûleur démarre mais il n'y a pas d'allumage	<p>Niveau de fioul dans la cuve. Vannes fermées. La tuyauterie d'aspiration n'est pas étanche. Gicleur bouché. Filtre de pompe encrassé. Réglage des électrodes. Électrodes encrassées. Porcelaine des électrodes fendues. Réglages (ligne, volet) Allumeur électronique. Fils HT, connexions sur l'allumeur et les électrodes d'allumage. Alimentation de la bobine d'électrovanne. Bobine HS.</p>	<p>Contrôler. Faire vérifier et refaire l'étanchéité. Faire vérifier et changer. Faire vérifier et nettoyer, ajouter un préfiltre. Faire vérifier et modifier. Faire vérifier et nettoyer. Faire vérifier et changer. Reprendre les réglages. Faire vérifier et changer. Changer la ou les pièces défectueuses.</p> <p>Faire vérifier et changer le bloc actif. Faire vérifier et changer la bobine.</p>
Le brûleur s'allume mais se met en sécurité peu après.	<p>La tête est encrassée ou défectueuse. Éclairiment de la cellule / tête encrassée. Soufflage de la flamme. Prise d'air dans le circuit fioul.</p>	<p>Faire nettoyer ou changer. Faire nettoyer la tête et reprendre les réglages. Faire reprendre les réglages. Faire vérifier et resserrer les raccords.</p>
Si la panne ne provient pas des causes définies ci-dessus, appeler votre spécialiste de l'entretien.		

7 SCHEMA ELECTRIQUE (bloc actif MA 55 D)

7.1 Schéma de câblage



7.2 Branchement éventuel



- N Neutre
- M Masse du brûleur
- L Phase
- AL Alarme (non fournie)
- CH Compteur horaire (non fourni)
- R1 Thermostat limiteur (non fourni)
- TA Transformateur d'allumage
- VF Vanne obturatrice fioul
- cPr Cellule photo-résistante
- MVB Moteur ventilateur brûleur
- ThR Thermostat du réchauffeur
- RAD Réarmement à distance

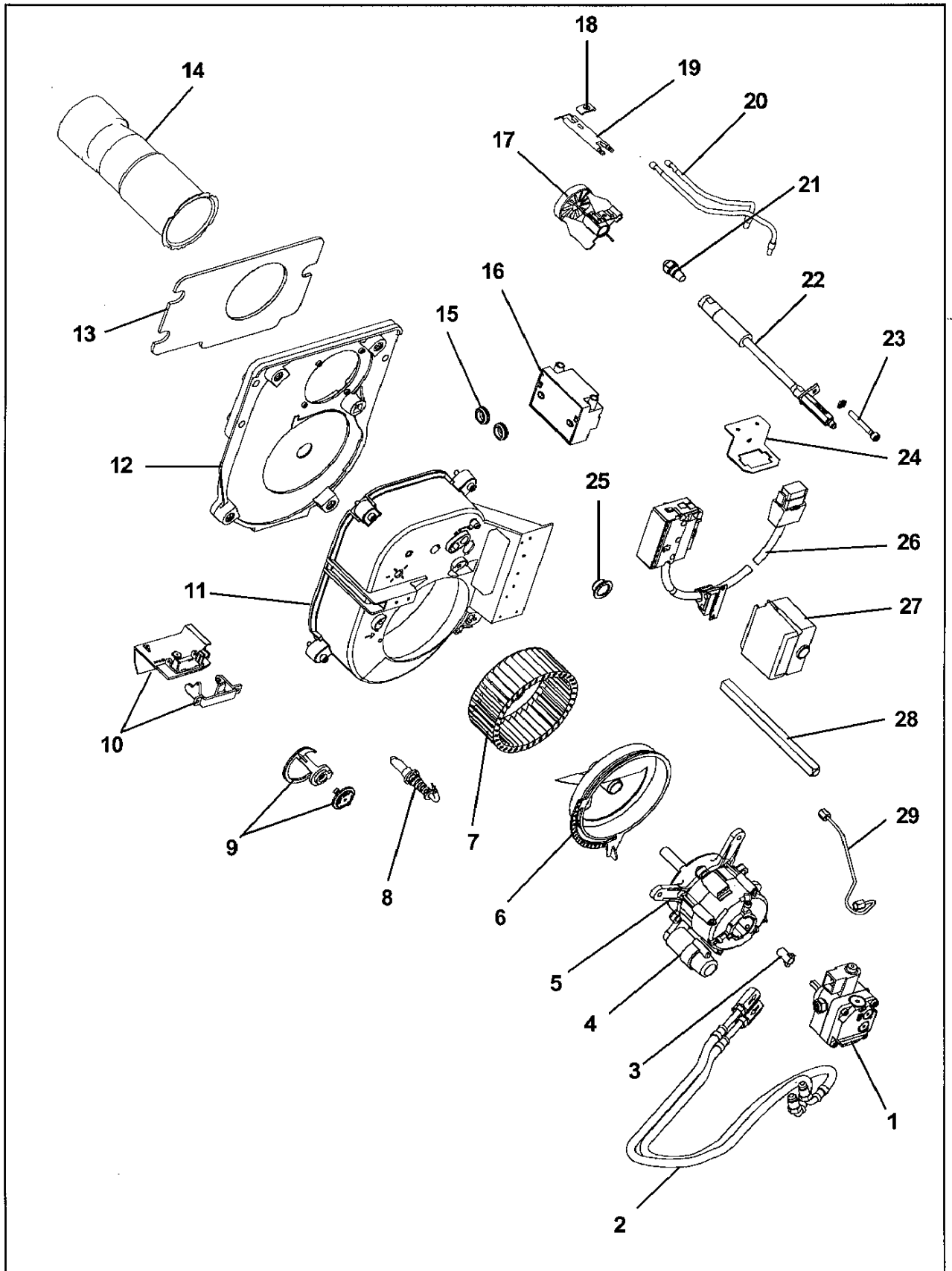
8 LISTE DES PIÈCES CONSTITUTIVES

Pour échanger une pièce, les renseignements suivants sont à fournir :

- 1) Type du brûleur sur la plaque signalétique.
- 2) Référence(s) de la (des) pièce(s) sur la liste des pièces.

Rep	Code	Désignation	Qte
1	58329160	Pompe DANFOSS BFP 31L3 071N1201	1
2	58366638	Flexibles fioul	2
3	58840930	Accouplement AEG	1
4	58209868	Condensateur AEG	1
5	58084361	Moteur AEG 90W avec accouplement et condensateur	1
6	58119380	Oeillard	1
7	58409954	Turbine FERGAS KNA-E 133 x 52 R N3 12,7	1
8	58805798	Cellule 8209	1
9	58084362	Ensemble bouton de clapet	1
10	58084929	Ensemble clapet d'air	1
11	58084123	Volute arrière	1
12	58084118	Plaque avant	1
13	58390700	Joint de façade	1
14	58119350	Tuyère	1
15	58589995	Passe fil HT	2
16	58504244	Allumeur DANFOSS EBI 052F0030	1
17	58084362	Ensemble centreur / stabilisateur	1
18	58169684	Ensemble étrier + vis	1
19	58528426	Bloc électrode	1
20	58518490	Fil Haute tension	2
21	50031205	Gicleur DELAVAN 1,00 G 60° SF	1
22	58083790	Ligne fioul	1
23	58083795	Ensemble vis de réglage ligne + épingle	1
24	58149469	Equerre support araignée	1
25	58518511	Bouchon KAPSTO GPN 500 B78	1
26	58149469	Equerre support araignée	1
27	58539861	Bloc actif MA 55 D	1
28	58808356	Carré support capot et position d'entretien	1
29	58716675	Tubulure pompe à ligne	1

9 VUE ECLATÉE



N° 2250
700 VI
BRULEUR INTEGRE

REP	DESIGNATIONS	PIECES COMMUNES		PIECES SPECIFIQUES			
		Qté	Code	735	745	Qté	Qté
				Qté	Qté		
1	POMPE DANFOSS BFP 31L3 071N1201	1	S58329160				
2	FLEXIBLES FIOUL	2	S58366638				
3	ACCOUPLLEMENT AEG	1	S58409930				
4	CONDENSATEUR AEG	1	S58209868				
5	MOTEUR AEG 90W + ACCOUP. + CONDENS.	1	S58084361				
6	OEILLARD	1	S58119380				
7	TURBINE FER GAS KNA 133x52	1	S58409954				
8	ENSEMBLE BOUTON DE CLAPET	1	S58084362				
9	ENSEMBLE CLAPET D'AIR	1	S58084929				
10	VOLUTE ARRIERE	1	S58084123				
11	PLAQUE AVANT	1	S58084118				
12	JOINT DE FACADE	1	S58390700				
13	TUYERE		S58119397	1			
13	TUYERE		S58119350		1		
14	PASSE FIL HT	2	S58589995				
15	ALLUMEUR DANFOSS EBI 052 F	1	S58504244				
16	ENSEMBLE CENTREUR/STABILISATEUR		S58090007	1			
16	ENSEMBLE CENTREUR/STABILISATEUR		S58084362		1		
17	ENSEMBLE RESSORT + VIS	1	S58084518				
18	BLOC ELECTRODES		S58528435	1			
18	BLOC ELECTRODES		S58528426		1		
19	FIL HT		S58083792	2			
19	FIL HT		S58518490		2		
20	GICLEUR FLUIDICS 0,75G 60° SF		S0031202	1			
20	GICLEUR FLUIDICS 1,00G 60° SF		S0031205		1		
21	BLOC ACTIF MA 55 D	1	S58539861				
22	BOUCHON KAPSTO	1	S58518511				
23	EQUERRE SUPPORT ARAIGNEE	1	S58149469				
24	LIGNE FIOUL		S58083790	1			
24	LIGNE FIOUL		S58084930		1		
25	ENSEMBLE VIS DE REGLAGE + EPINGLE	1	S58083795				
26	ARAIGNEE SUM VENTOUSE	1	S58539920				
27	CARRE SUP. CAPOT ET POS. ENTRETIEN	1	S58808356				
28	TUBULURE POMPE / LIGNE	1	S58716675				

N° 2250

700 VI

BRULEUR INTEGRE

